



**ЗЕЛЕНЫЙ КИЛОВАТТ**

АССОЦИАЦИЯ СПЕЦИАЛИСТОВ ВИЭ

**LIAN**  
technology

Драйверы внутреннего роста компаний в сфере ВИЭ: от хобби к построению бизнеса.

**«Реализованные проекты ВИЭ в России»  
в событийной программе павильона «Энергия жизни» в рамках  
Международной выставки-форума «Россия» ВДНХ**

Эксперт и практик

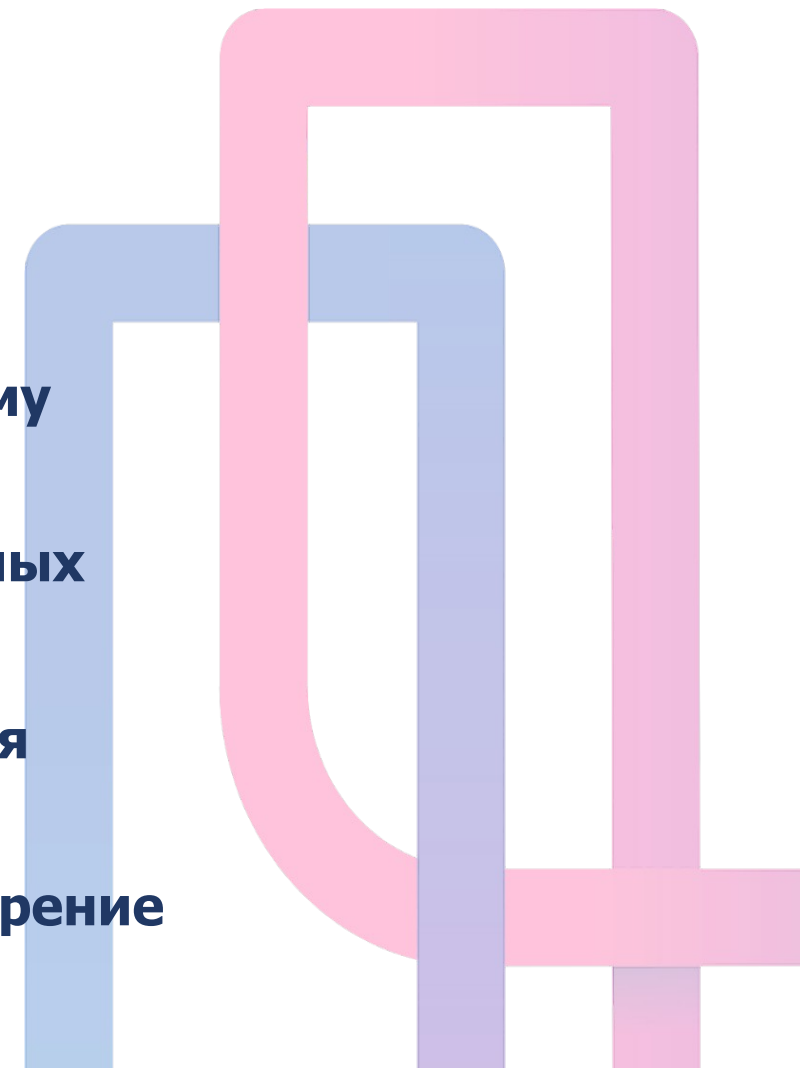
# Цымбал Алексей Юрьевич

Генеральный директор LIAN  
Technology  
Основатель LIVE ANYWHERE



# LIAN technology

- ✓ **Полный цикл реализации проектов по геотермальному отоплению**
- ✓ **Собственная разработка и производство геотермальных модулей**
- ✓ **Стандартизированные инженерные решения на базе технологии Direct Exchange**
- ✓ **Уникальные алгоритмы работы оборудования и внедрение программных решений**



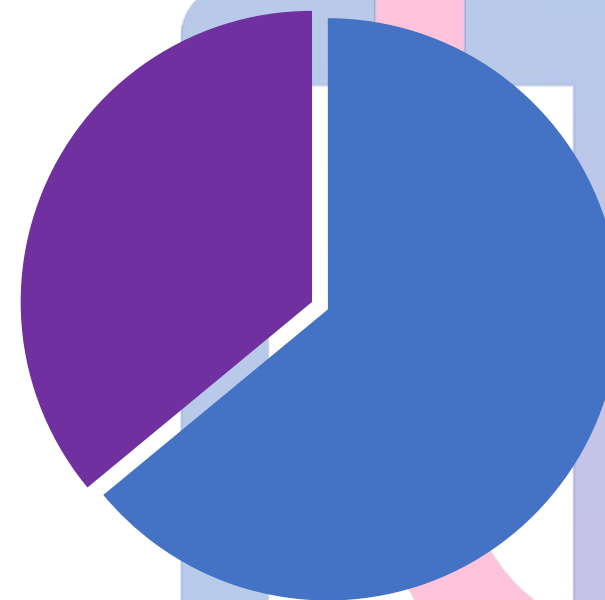
# LIAN 2023г. technology

**53 проекта реализовано 100%**

**12 проектов реализовано частично**

**От дачных каркасных домиков  
до автотранспортных  
предприятий**

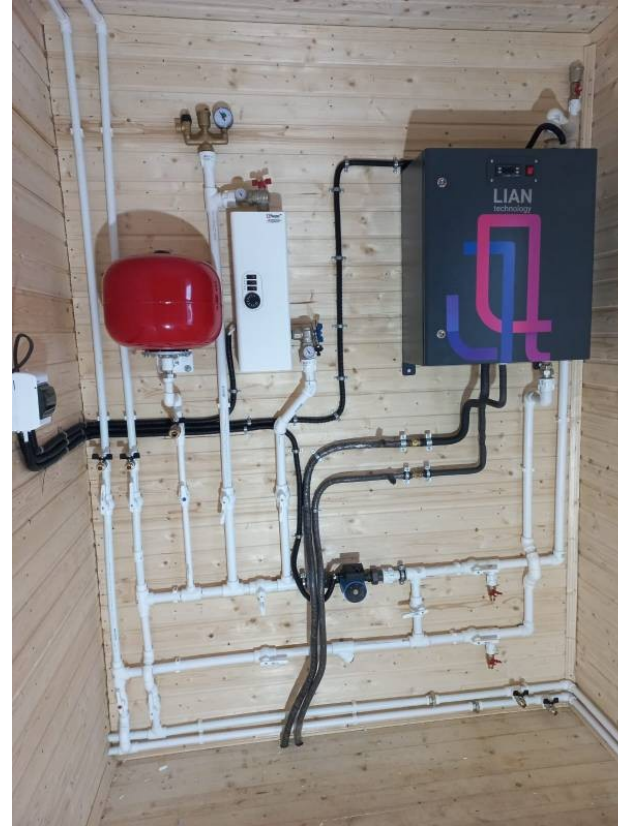
География



■ Москва  
■ Сибирь

## Пример реализации объекта

2023г. Московская область, д. Покровское



### Объект и его особенности:

Двухэтажный жилой дом. Материал стен – каркас. Площадь – 82м<sup>2</sup>.

### Проблематика энергоснабжения:

Садовое общество не газифицировано. Требование заказчика – комфортное круглогодичное проживание без ручных операций с минимальными эксплуатационными затратами.

### Решения и эффекты:

Проектирование и монтаж геотермальной системы отопления, внутренней системы отопления.

### Описание системы теплоснабжения:

На участке смонтирован цилиндрический буровой кессон. Диаметр 1,5м. Глубина нижней точки 1,3м. Из кессона произведено наклонно-кластерное бурение геоконтура общей протяженностью 180м. (12 скважин по 15 м.). Произведен опуск коаксиальных медных зондов. В кессоне установлен приемно-возвратный коллектор и балансирующие элементы. Основная магистраль введена в котельный узел дома.

Установлен инверторный тепловой насос

LIAN-HW 6 direct exchange, максимальной тепло производительностью 6 кВт.

В доме смонтирована двухтрубная тупиковая радиаторная система отопления. Материал трубопроводов – ПП, радиаторы 22 тип.

### Результат:

Расчетные годовые затраты на отопление составляют 10 700р.



## Пример реализации объекта

2023г. Московская область, пос. Тучково



### Объект и его особенности:

Автотранспортное предприятие. 4 отдельно стоящих здания площадью от 150 до 300м<sup>2</sup>.

### Проблематика энергоснабжения:

Объект не газифицирован, ранее отапливался от единой угольной котельной. Не стабильные температурные режимы, перетопы, человеческий фактор, грязь.

### Решения и эффекты:

Децентрализация источников тепла по каждому зданию. Проектирование и монтаж геотермальных систем отопления, модернизация внутренних систем отопления.

### Описание системы теплоснабжения:

На проезжих участках и парковках смонтированы цилиндрические буровые кессоны. Диаметр 1,5м – 2 м.. Глубина нижней точки 1,3м. Из кессонов произведено наклонно-кластерное бурение геоконтуров общей протяженностью 1620м. (108 скважин по 15 м.). Произведен опуск коаксиальных медных зондов. В кессонах установлены приемно-возвратный коллектора и балансирующие элементы. Основные магистрали введены в котельные узлы зданий.

Установлены инверторные тепловые насосы

LIAN-HW 6, LIAN-HW 12 direct exchange, максимальная тепло производительность всех геотермальных систем 108

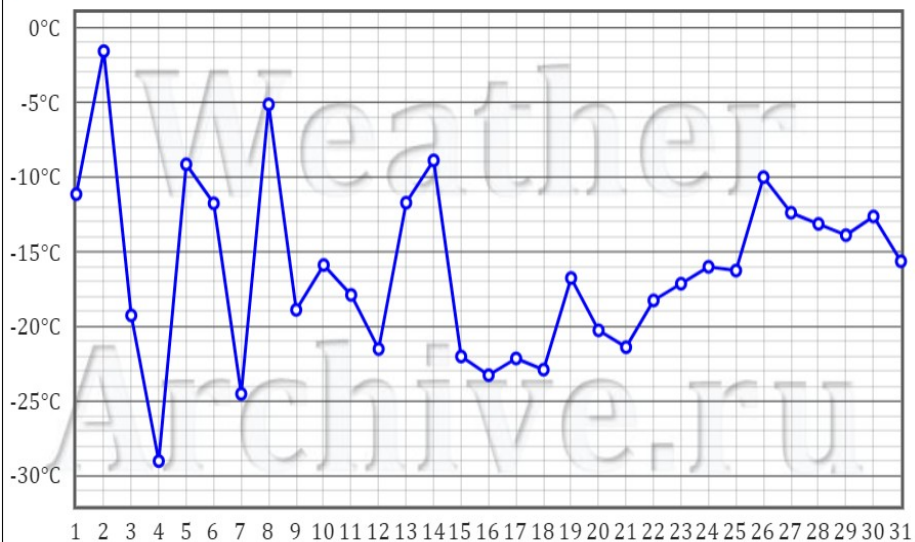
### Результат:

Расчетные годовые затраты на отопление составляют 196 000р.

# Пример реализации объекта

2023г. г. Новосибирск

Среднесуточная температура, Новосибирск январь, 2024 г.



## Описание системы теплоснабжения:

У фасада здания смонтирована опорная металло-конструкция с защитным козырьком. Установлен инверторный тепловой насос Воздух-вода LIAN-YUNI-060. Подключение теплового насоса производилось в штатную систему отопления здания с вынесением приемно-возвратной магистрали до точки установки теплового насоса. Приемно-возвратные магистрали утеплены. Ведется ежедневный мониторинг энергопотребления объекта, замеры прочих параметров согласно методики испытаний.

## Результат:

Экономия электроэнергии за январь 2024г. Составила 46%



## Объект и его особенности:

Административное здание железнодорожной инфраструктуры площадью 240 м<sup>2</sup>

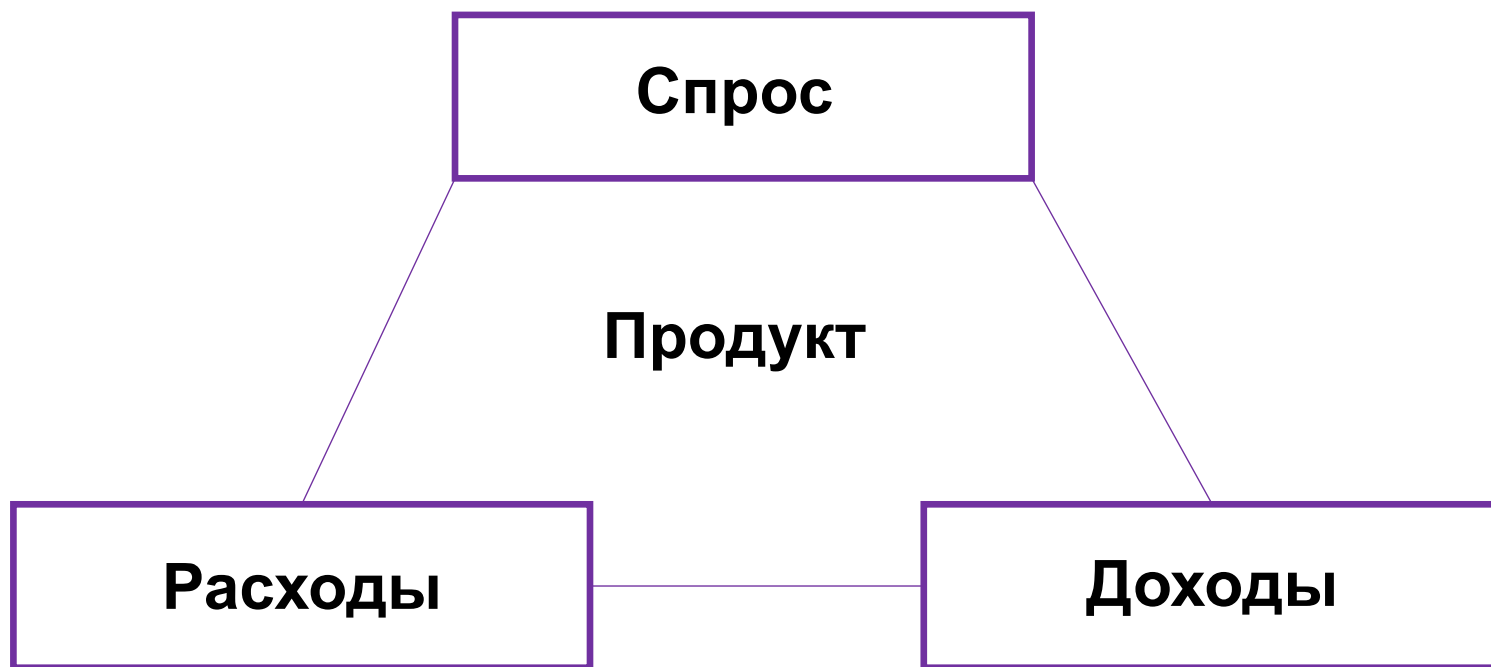
## Проблематика энергоснабжения:

Отопление электродотлом, инновационный пилотный проект РЖД. Оценка экономического эффекта от интеграции.

## Решения и эффекты:

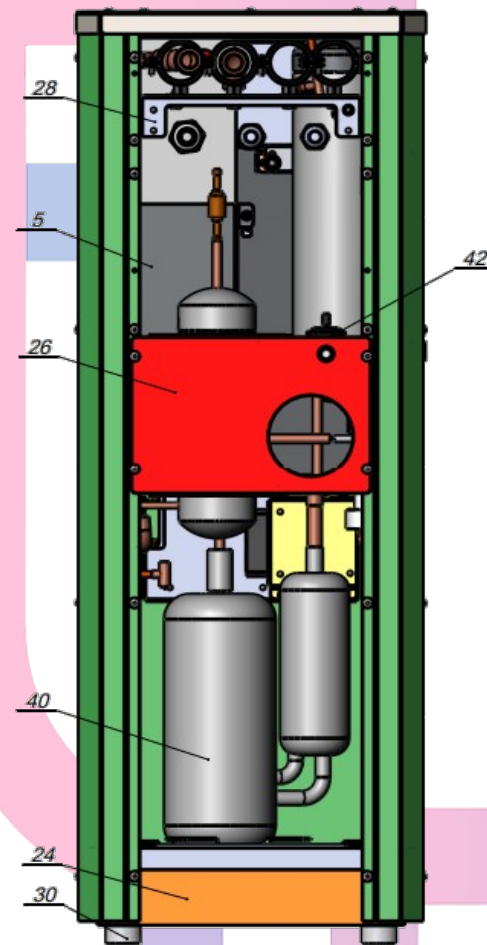
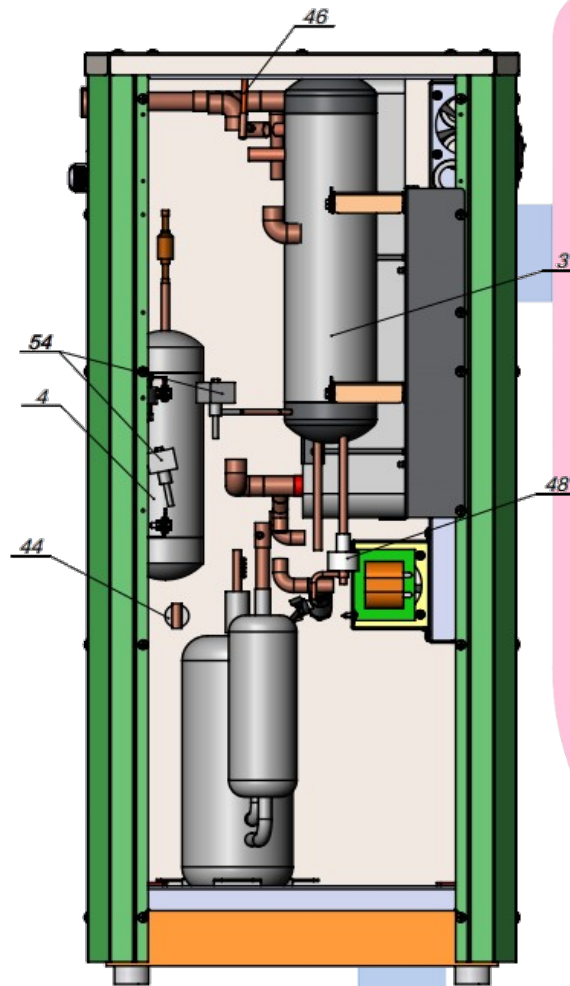
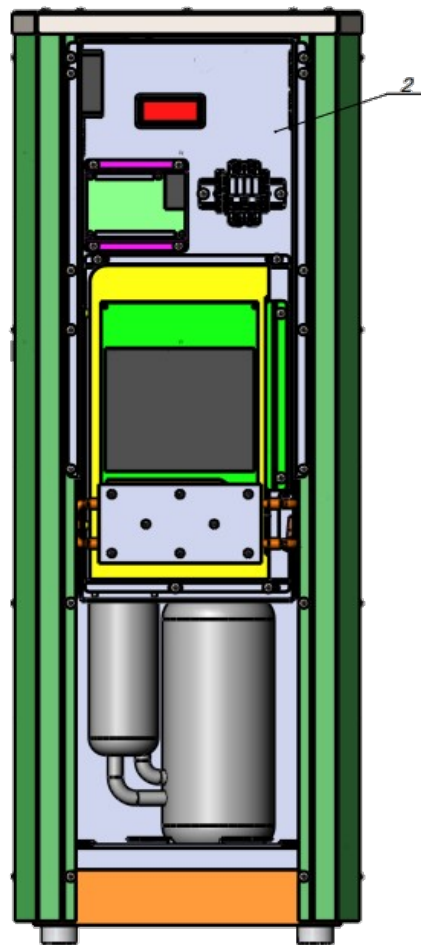
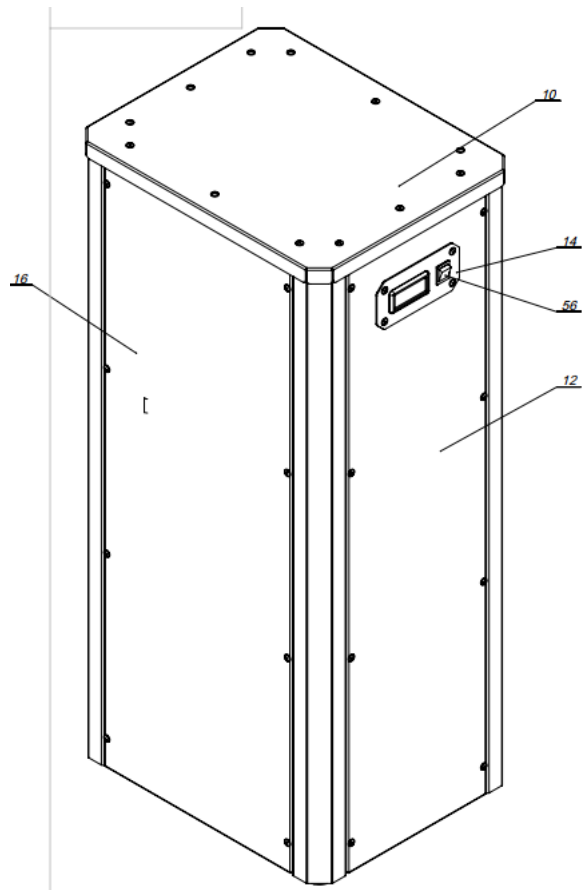
Установка теплового насоса воздух-вода. Интеграция в действующую систему отопления без конструктивных изменений

## Бизнес – это система





# Продукт



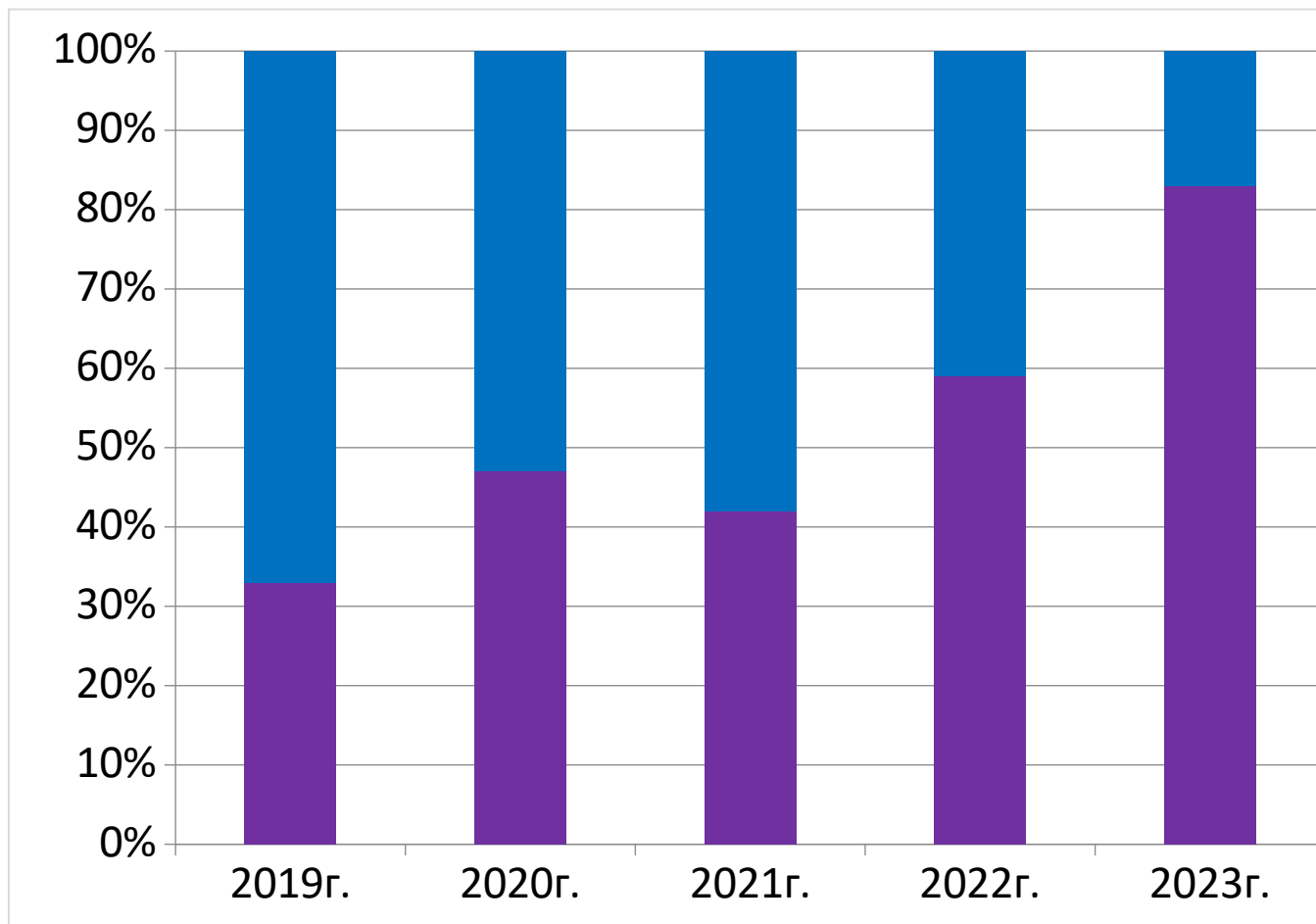


## Инверторная технология

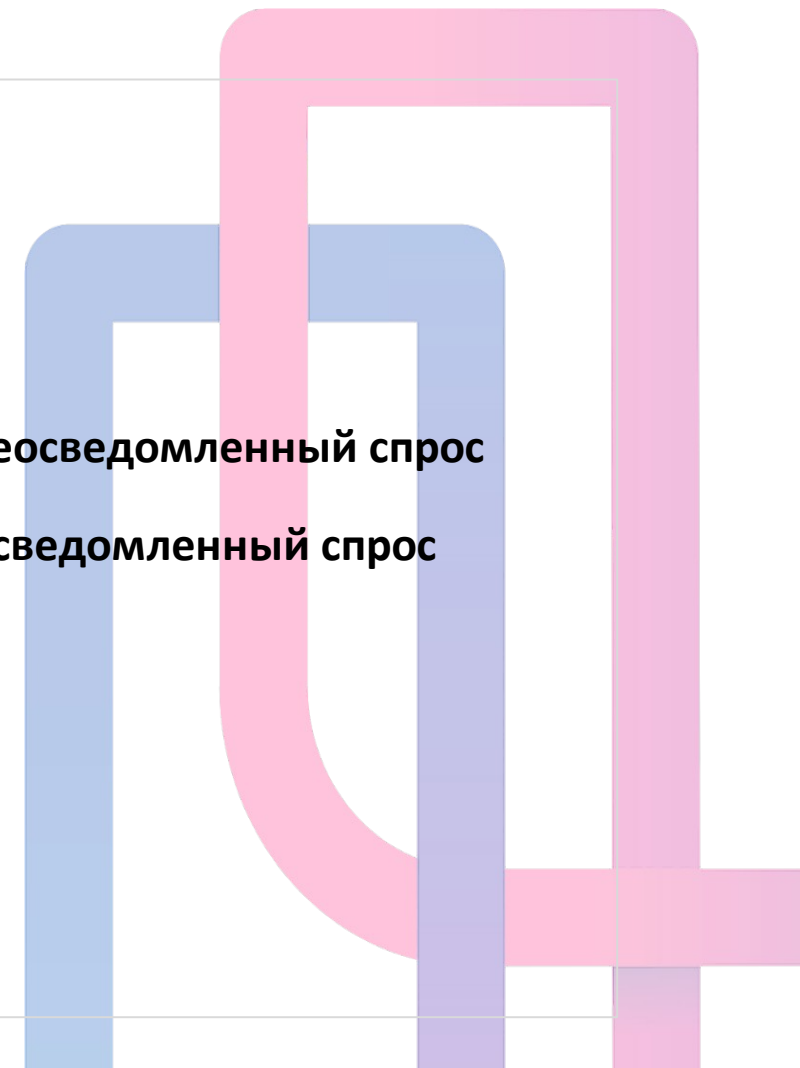
Применение в тепловых насосах LIAN инверторных двухроторных компрессоров с синхронным приводом - это одно из самых современных и технологичных решений в индустрии климатической техники. Основные преимущества таких систем - это:

- ✓ **Минимальное энергопотребление КПД синхронного привода инверторного теплового насоса LIAN выше обычных линейных тепловых насосов**
- ✓ **Низкий уровень шума Обеспечивается за счет самобалансирующейся двухроторной системы и уменьшения времени работы насоса на максимальных оборотах**
- ✓ **Повышенный срок службы теплового насоса Плавное изменение производительности теплового насоса LIAN в несколько раз снижает количество циклов включения/выключения**
- ✓ **Защита от перепадов напряжения Тепловой насос LIAN надежно защищен от перепадов в системе электропитания и стабильно работает при отклонениях нормированного напряжения электросети до +/-20%**

# Спрос



■ Неосведомленный спрос  
■ Осведомленный спрос



## Драйверы влияния на осведомленность спроса

- ✓ Интернет, соцсети, блоги
- ✓ Массив успешно реализованных проектов
- ✓ Внешние факторы (тарифы на энергоносители, доступность энергоресурсов, качество сервиса)
- ✓ Осознанное информирование при всех клиентских касаниях





# Осознанное информирование при всех клиентских касаниях

LIAN
Поиск и фильтр

11412 сделок X

...

НАСТРОИТЬ ВОРОНКУ

+ НОВАЯ СДЕЛКА

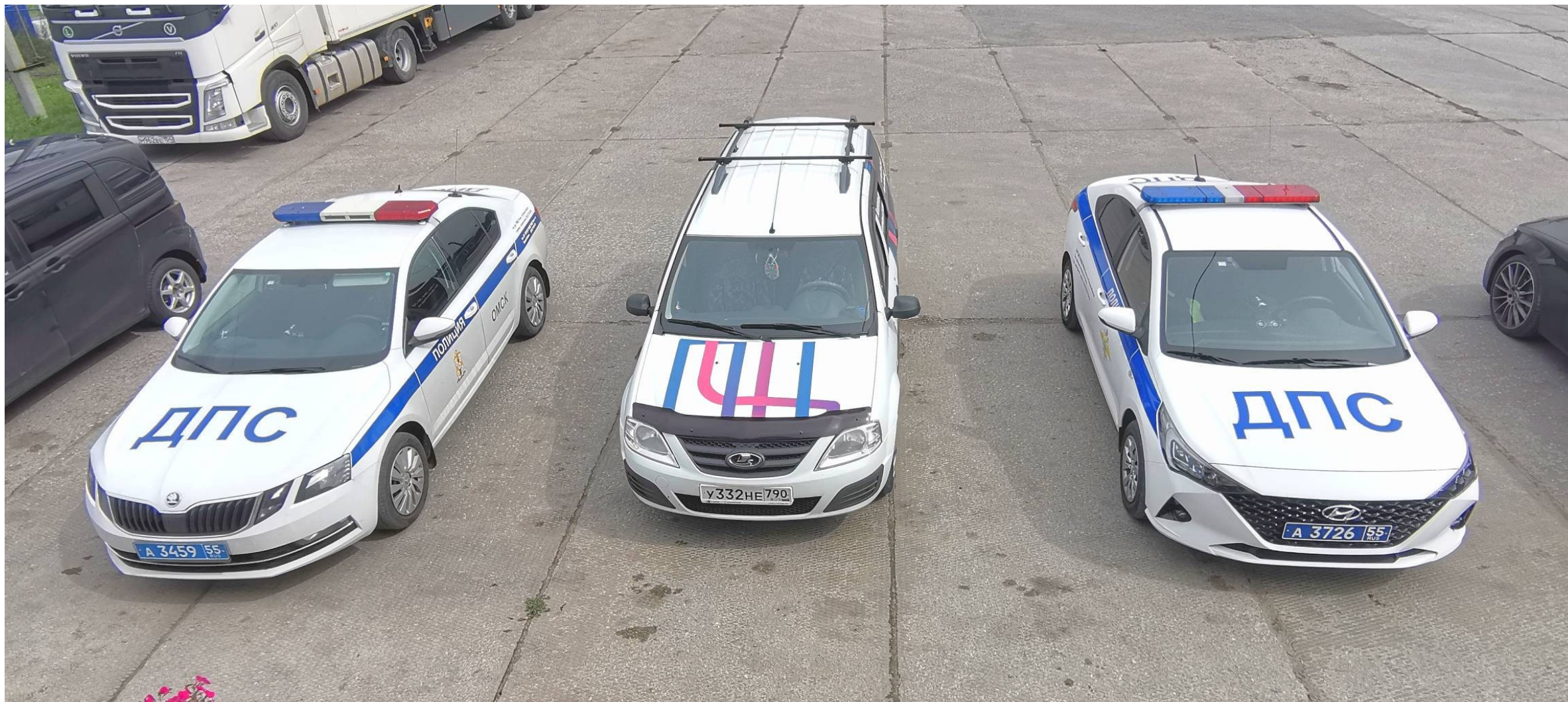
ХОЛОДНЫЙ КОНТАКТ (!) 46 сделок:	В РАБОТЕ/ВЫЯВЛЕНИЕ ПОТРЕБНОСТИ (!) 278 сделок:	СОГЛАСОВАНИЕ/УБЕЖДЕНИЕ 153 сделки:	ДОГОВОР (!) 46 сделок:	2024 ГОД 238 сделок:
<div style="border: 1px solid #ccc; padding: 5px; margin-bottom: 5px;">                     Виктор                      Заявка Опросник - расчет стоимости <a href="#">https://...</a>                      Евгений Сюзев                      Москва <span style="float: right;">Нет задач</span> </div> <div style="border: 1px solid #ccc; padding: 5px; margin-bottom: 5px;">                     Александр                      Заявка Консультация инженера <a href="#">https://lian-...</a>                      Евгений Сюзев                      Новосибирск   Геотермальный ТН <span style="float: right;">Нет задач</span> </div> <div style="border: 1px solid #ccc; padding: 5px; margin-bottom: 5px;">                     Леонид Александрович Циммерман                      Заявка Консультация инженера <a href="#">https://lian-...</a>                      Евгений Сюзев                      Новосибирск   Геотермальный ТН <span style="float: right;">Нет задач</span> </div> <div style="border: 1px solid #ccc; padding: 5px; margin-bottom: 5px;">                     Андрей Гелиевич Швецов                      Заявка Опросник - расчет стоимости <a href="#">https://...</a>                      Евгений Сюзев                      Новосибирск   Геотермальный ТН <span style="float: right;">Нет задач</span> </div> <div style="border: 1px solid #ccc; padding: 5px; margin-bottom: 5px;">                     Сотников О.А.                      Заявка Опросник - расчет стоимости <a href="#">https://...</a>                      Евгений Сюзев                      Москва <span style="float: right;">Нет задач</span> </div> <div style="border: 1px solid #ccc; padding: 5px; margin-bottom: 5px;">                     Виктор                      Заявка Опросник - расчет стоимости <a href="#">https://...</a>                      Евгений Сюзев                      Москва <span style="float: right;">Нет задач</span> </div> <div style="border: 1px solid #ccc; padding: 5px; margin-bottom: 5px;">                     Валерий                      Заявка Консультация инженера <a href="#">https://lian-...</a>                      Евгений Сюзев                      Новосибирск   Геотермальный ТН <span style="float: right;">Нет задач</span> </div>	<div style="border: 1px solid #ccc; padding: 5px; margin-bottom: 5px;">                     Максим Олегович                      Заявка Опросник - расчет стоимости <a href="#">https://...</a>                      Евгений Сюзев                      Москва <span style="float: right;">Сегодня</span> </div> <div style="border: 1px solid #ccc; padding: 5px; margin-bottom: 5px;">                     сергей                      Заявка Опросник - расчет стоимости <a href="#">https://...</a>                      Евгений Сюзев                      Москва <span style="float: right;">Сегодня</span> </div> <div style="border: 1px solid #ccc; padding: 5px; margin-bottom: 5px;">                     Андрей Кузнецов                      Категория С                      Заявка Опросник - расчет стоимости <a href="#">https://...</a>                      Иван Бибко                      1 000 000 Р   Москва <span style="float: right;">Сегодня</span> </div> <div style="border: 1px solid #ccc; padding: 5px; margin-bottom: 5px;">                     Юрий                      Категория С                      Заявка Опросник - расчет стоимости <a href="#">https://...</a>                      Иван Бибко                      1 000 000 Р   Москва <span style="float: right;">Сегодня</span> </div> <div style="border: 1px solid #ccc; padding: 5px; margin-bottom: 5px;">                     Геннадий                      Категория С                      Заявка Опросник - расчет стоимости <a href="#">https://...</a>                      Иван Бибко                      1 000 000 Р   Новосибирск   Геотермальный ТН <span style="float: right;">•</span> </div> <div style="border: 1px solid #ccc; padding: 5px; margin-bottom: 5px;">                     Андрей Дрогин                      Заявка Опросник - расчет стоимости <a href="#">https://...</a>                      Евгений Сюзев                      Москва <span style="float: right;">•</span> </div> <div style="border: 1px solid #ccc; padding: 5px; margin-bottom: 5px;">                     Александр Евгеньевич                      Категория С                      22.01.2024                 </div>	<div style="border: 1px solid #ccc; padding: 5px; margin-bottom: 5px;">                     Евгений                      Категория С                      Заявка Опросник - расчет стоимости <a href="#">https://...</a>                      Евгений Сюзев                      1 000 000 Р   Москва   Новосибирск   +1                 </div> <div style="border: 1px solid #ccc; padding: 5px; margin-bottom: 5px;">                     Шухратбек                      Категория С                      Заявка Консультация инженера <a href="#">https://lian-...</a>                      Евгений Сюзев                      1 000 000 Р   Москва   Новосибирск   +1                 </div> <div style="border: 1px solid #ccc; padding: 5px; margin-bottom: 5px;">                     Тимонин Олег Алексеевич                      Категория С                      Заявка Опросник - расчет стоимости <a href="#">https://...</a>                      Евгений Сюзев                      850 000 Р   Москва   Новосибирск   +1                 </div> <div style="border: 1px solid #ccc; padding: 5px; margin-bottom: 5px;">                     Игорь Асмолов                      Категория С                      Заявка Запрос презентации компании <a href="#">https://...</a>                      Евгений Сюзев                      1 300 000 Р   Москва                 </div> <div style="border: 1px solid #ccc; padding: 5px; margin-bottom: 5px;">                     Миррахим                      Заявка Опросник - расчет стоимости <a href="#">https://...</a>                      Евгений Сюзев                      Москва                 </div> <div style="border: 1px solid #ccc; padding: 5px; margin-bottom: 5px;">                     Петр Дмитриевич Демешко                      Категория С                      Заявка Опросник - расчет стоимости <a href="#">https://...</a>                      Евгений Сюзев                      1 000 000 Р   Москва                 </div>	<div style="border: 1px solid #ccc; padding: 5px; margin-bottom: 5px;">                     Игорь Ильич МСК                      Категория В (время)                      Игорь Ильич МСК                      Иван Бибко                      10 000 000 Р • <span style="float: right;">Сегодня</span> </div> <div style="border: 1px solid #ccc; padding: 5px; margin-bottom: 5px;">                     Михаил                      Категория В (деньги)                      Заявка Запрос презентации компании <a href="#">https://...</a>                      Иван Бибко                      1 000 000 Р   Новосибирск   Геотермальный ТН                 </div> <div style="border: 1px solid #ccc; padding: 5px; margin-bottom: 5px;">                     Александр Иванов                      Категория В (желание)                      Заявка Запрос презентации компании <a href="#">https://...</a>                      Иван Бибко                      2 000 000 Р   Москва   Геотермальный ТН <span style="float: right;">Сегодня</span> </div> <div style="border: 1px solid #ccc; padding: 5px; margin-bottom: 5px;">                     Александр                      Категория В (деньги)                      Заявка Опросник - расчет стоимости <a href="#">https://...</a>                      Иван Бибко                      2 000 000 Р   Новосибирск   Геотермальный ТН                 </div> <div style="border: 1px solid #ccc; padding: 5px; margin-bottom: 5px;">                     Татьяна                      Категория В (деньги)                      Заявка Запрос презентации компании <a href="#">https://...</a>                      Иван Бибко                      3 000 000 Р   Новосибирск   Геотермальный ТН <span style="float: right;">•</span> </div> <div style="border: 1px solid #ccc; padding: 5px; margin-bottom: 5px;">                     Алексей                      Категория В (деньги)                      Заявка Опросник - расчет стоимости <a href="#">https://...</a>                      Иван Бибко                      7 000 000 Р   Москва <span style="float: right;">Сегодня</span> </div>	<div style="border: 1px solid #ccc; padding: 5px; margin-bottom: 5px;">                     Александр                      Категория С                      Заявка Опросник - расчет стоимости <a href="#">https://...</a>                      Евгений Сюзев                      1 000 000 Р   Новосибирск   Геотермальный ТН                 </div> <div style="border: 1px solid #ccc; padding: 5px; margin-bottom: 5px;">                     Алексей                      Категория С                      Заявка Опросник - расчет стоимости <a href="#">https://...</a>                      Евгений Сюзев                      1 000 000 Р   Новосибирск   Геотермальный ТН                 </div> <div style="border: 1px solid #ccc; padding: 5px; margin-bottom: 5px;">                     Казаков Алексей Григорьевич                      Категория С                      Заявка Опросник - расчет стоимости <a href="#">https://...</a>                      Евгений Сюзев                      2 000 000 Р   Новосибирск   Геотермальный ТН                 </div> <div style="border: 1px solid #ccc; padding: 5px; margin-bottom: 5px;">                     Леонид Эдуарович Блау                      Категория С                      Заявка Опросник - расчет стоимости <a href="#">https://...</a>                      Евгений Сюзев                      1 000 000 Р   Новосибирск   Геотермальный ТН                 </div> <div style="border: 1px solid #ccc; padding: 5px; margin-bottom: 5px;">                     Иван                      Категория С                      Заявка Опросник - расчет стоимости <a href="#">https://...</a>                      Евгений Сюзев                      1 000 000 Р   Новосибирск   Геотермальный ТН                 </div> <div style="border: 1px solid #ccc; padding: 5px; margin-bottom: 5px;">                     Николай Баржинский                      Категория С                      Заявка Опросник - расчет стоимости <a href="#">https://...</a>                      Евгений Сюзев                      1 000 000 Р   Новосибирск                 </div>

## Осознанное информирование при всех клиентских касаниях



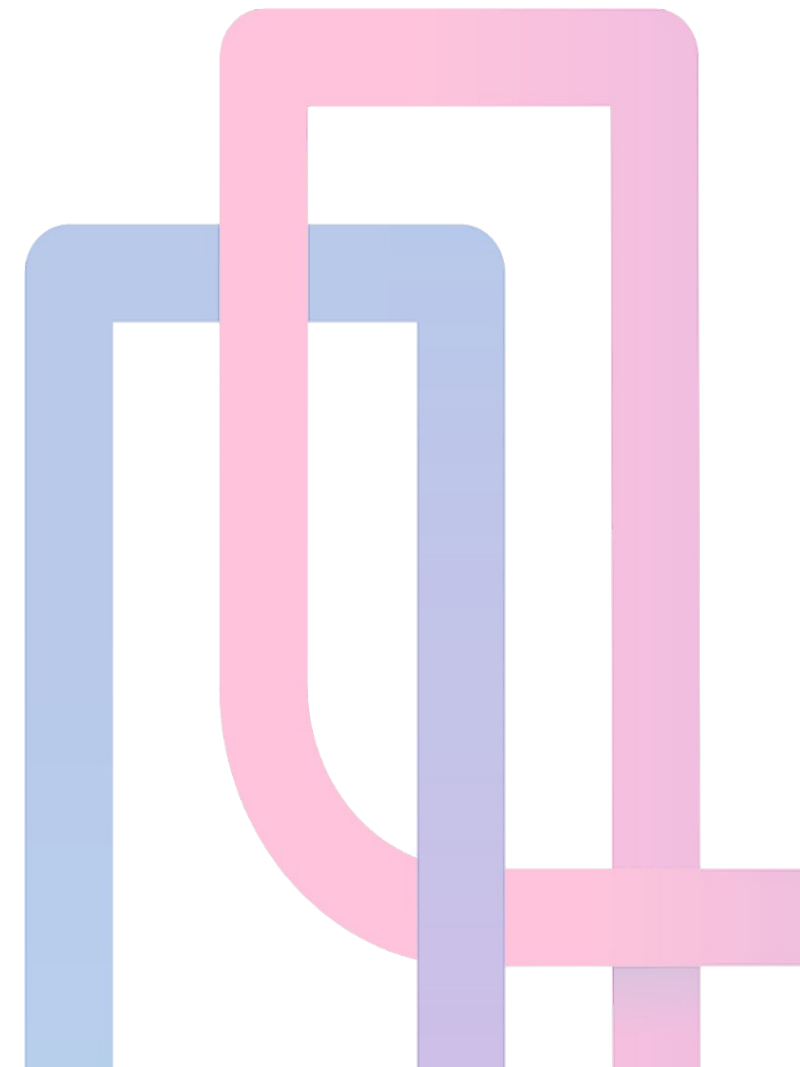
**Каждый сотрудник за 120 секунд может объяснить что такое геотермальное отопление**





## Прочие аспекты бизнес-системы

- ✓ **Маркетинг и продажи**
- ✓ **Обслуживание продаж**
- ✓ **Сервис**
- ✓ **Административно-управленческое администрирование**





## Маркетинг

Месяц	Источник	Количество показов, шт.	Кол-во переходов	Рекламный бюджет, руб.	Стоимость клика, руб.	Отказы, %	Заявки	Итого обращений	Стоимость обращения, руб. (CPA)	Конверсия, %
Январь		306106	2821	113761,63	40,33	12,29	189	189	601,9	6,7

✓ Фокус на компании , цель которых долгий период LTV

✓ Готовность к быстрому реагированию на изменение поисковых алгоритмов

## Продажи

✓ Кадры решают все!!!

✓ Набор технических и программных инструментов

✓ Регламенты работы

СБЫТ				
	Операции	Длительность операции (ч.)	Мах дневная загрузка по операциям (ч.)	Мах часовая загрузка (ч.)
Менеджер продаж B2C	Обработка входящих запросов	7	0,5	3,5
	Текущие задачи	10	0,28	2,8
	Организация встреч*	0,5	3,5	1,75
	Плановая нагрузка (ч)			8,05
Плановые показатели по конверсии (год.)				
	Обработка входящих запросов	1729		
	Конверсия на встречу	10%		
	Встреч	172,9		
	Конверсия на договор	15%		
	Договоров	25,935		
	Средний чек	1 100 000 Р		
	Продаж на сумму	28 528 500 Р		

\* Дневная часовая нагрузка по организации встреч указана из расчета :  
 -Одна встреча каждые два рабочих дня;  
 -Средняя продолжительность встречи (включая ее организацию) – 3,5 часа.

# Обслуживание продаж

## Нормирование и оцифровка процессов

№п/п	Наименование операций	НСК			МСК		
		Ответственный	Часовая нагрузка на 1 ТН	Часовая нагрузка на плановое кол-во инсталляций	Ответственный	Часовая нагрузка на 1 ТН	Часовая нагрузка на плановое кол-во инсталляций
1	Первичный осмотр объекта и участка.	ГИП	8	176	ГИП	8	160
2	Определение места положения геотермального колодца. Согласование с заказчиком;	ГИП	4	88	ГИП	4	80
3	Определение точек подключения водоснабжения и электроснабжения для производства работ, согласование с Заказчиком;	ГИП	4	88	ГИП	4	80
4	Определение точки сброса отработанной буровой воды, необходимости подготовки бурового приямка или поставка на объект емкости подготовки бурового раствора (КМЦ);	ГИП	2	44	ГИП	2	40
5	Определение места положения котельного узла и размещения основного оборудования;	ГИП	3	66	ГИП	3	60
6	Определение расположения фреоновых магистралей от геотермального колодца до теплового насоса;	ГИП	3	66	ГИП	3	60
7	Определение комплектационной и операционной составляющих по подключению теплового насоса к системе отопления;	ИП	2	44	ИП	2	40
8	Отрисов ка проекта;	ИП	16	352	ИП	16	320
9	Подготовка спецификаций	ИП	4	88	ИП	4	80
10	Подготовка и согласование графика производства работ;	ГИП	1	22	ГИП	1	20
11	Организация земляных работ;	ММР	4	88	ММР	6	120
12	Поставка комплектующих геотермального колодца и закладных для фреоновых магистралей;	МпоСНАБ*	1	22	МпоСНАБ*	1	20
13	Завоз на объект бурового оборудования, подключение к водоснабжению и электроснабжению;	ММР	4	88	ММР	6	120
14	Поставка на объект геотермальных зондов;	МпоСНАБ*	1	22	МпоСНАБ*	1	20
15	Организация работ подрядчиков (бурение). Контроль, снабжение.	ММР	20	440	ММР	24	480
16	Организация работ подрядчиков (монтаж геозондов). Контроль, снабжение.	ММР	8	176	ММР	8	160
17	Вывоз с объекта бурового оборудования;	ММР	4	88	ММР	4	80
18	Организация работ по сборке геокolleктора и фреоновой магистрали;	ММР	8	176	ММР	8	160
19	Проверка целостности геоконтур и магистрали, опрессовка азотом 20Бар;	ММР	1	22	ММР	1	20
20	Монтаж горловины и крышки геотермального колодца;	ММР	2	44	ММР	2	40
21	Организация работ по восстановлению ландшафта;	ММР	2	44	ММР	2	40
22	Поставка на объект теплового насоса;	МпоСНАБ*	1	22	МпоСНАБ*	1	20
23	Организация работ по установке теплового насоса по месту;	ММР	1	22	ММР	1	20
24	Поставка на объект комплектующих для подключения к фреоновой магистрали и запуска;	МпоСНАБ*	3	66	МпоСНАБ*	3	60
25	Организация работ по подключению к тепловому насосу фреоновых магистралей;	ММР	4	88	ММР	4	80
26	Опрессовка всей фреононой системы азотом 20Бар;	ММР	1	22	ММР	1	20
27	Поставка на объект комплектующих для подключения к системе отопления;	МпоСНАБ*	3	66	МпоСНАБ*	3	60
28	Поставка на объект комплектующих для подключения к электроснабжению;	ИСИПН	2	44	ИСИПН	2	40
29	Организация работ по подключению к системе отопления;	ММР	4	88	ММР	4	80
30	Организация работ по заполнению гидравлической линии теплоносителем, контроль герметичности и рабочего давления;	ММР	2	44	ММР	2	40
31	Вакуумирование фреононой линии системы;	ИСИПН	6	132	ИСИПН	6	120
32	Заполнение хладагентом;	ИСИПН	3	66	ИСИПН	3	60
33	Запуск, настройка;	ИСИПН	4	88	ИСИПН	4	80
34	Обучение Заказчика, выдача пользовательской документации;	ИСИПН	4	88	ИСИПН	4	80
35	Подписание Актов приемки выполненных работ	ГИП	2	44	ГИП	2	40
		ГИП	26	572	ГИП	26	520
		ИП	44	924	ММР	73	1460
		ММР	65	1430	МпоСнаб*	9	180
		МпоСнаб*	9	198	Монтажник1 (бур)	52,8	1056
		ИСИПН	34	748	Монтажник2 (бур)	52,8	1056

\* Низкая нагрузка на штатную единицу, рассмотреть вопрос о совмещении (ГИП либо ИП)

# Сервис

СЕРВЕР



Порт	Серийный номер	География	Тип ТН	Реестр контрольных параметров	Динамические отклонения	Статические отклонения	Ошибки	Критические ошибки	Журнал сервисных сигналов
13001	20190417	НСК (Береговое)	HW-12	Стандартный	0	0	0	0	0
13002	20219476	МСК (Воргаш)	HW-12.1	Стандартный	0	0	0	0	0
13003	20227315	МСК (Белые столбы)	HW-12.1	Стандартный	0	0	0	0	0
13004	20190789	НСК (Юрт-Ора)	HW-12	Расширенный	0	1	3	0	4
13005	20237654	КО (Прокопьевск)	HW-12	Стандартный	1	0	0	0	1
13006	20201098	ОО (Усть-Заостровка)	HW-12x3	Стандартный	0	0	0	0	0
13007	20196543	ТО (Половинка)	HW-12	Стандартный	2	0	0	0	2
13008	20237316	МСК (Дубна)	HW-12.1	Стандартный	0	0	0	0	0
13009	20237317	МСК (Покровское)	HW-6	Расширенный	0	0	0	0	0
13010	20237334	МСК (Тучково)	HW-12x3	Стандартный	0	0	0	0	0
13011	20208676	НСК (Рыбачий)	HW-12.1	Стандартный	1	0	0	0	1
13012	20191213	КО (Новокузнецк)	HW-12.1x4	Стандартный	0	0	0	0	0
13013	20485690	НСК (Морозово)	HW-12.1x2	Стандартный	0	0	0	0	0

Запустить сервер

Остановить сервер

iP-2 V2.4

SH-100

TH-12

TH-12 V3

Смена IP

## Административно-управленческое администрирование

- ✓ **Мониторы контроля ключевых показателей по каждому направлению бизнес-системы**
- ✓ **Управленческий финансовый учет/планирование**
  - 📁 **План/отчет ДДС**
  - 📁 **План/отчет ПИУ**
  - 📁 **Баланс**







## Контакты





**Цымбал Алексей Юрьевич**  
Генеральный директор LIAN-  
technology


 +7 (923) 775-47-26


 [alextsymbal.ru](http://alextsymbal.ru)

 [ceo@lian-tech.ru](mailto:ceo@lian-tech.ru)

 Московская обл.  
гор. округ Истра,  
КП "Эко-парк Ирбис", 2

 г. Новосибирск  
мкр. Правые Чёмы,  
ул. Русская, 42Б

 Новосибирская обл.  
Г. Бердск.  
Ул. Ленина 89/3, оф.№3

 [lian-tech.ru](http://lian-tech.ru)