



**«Опыт эксплуатации СЭС по
Федеральному закон от 27.12.2019 г.
№ 471-ФЗ «О микрогенерации»
на объекте БиоДом**

Москва ВДНХ 8.02.2024г Темеров А.В.

**БИОДОМ
АВТОНОМНЫЙ ЖИЛОЙ МОДУЛЬ + УМНАЯ ТЕПЛИЦА
+ СЭС ПОДКЛЮЧЕННАЯ ПО ЗАКОНУ О
«МИКРОГЕНЕРАЦИИ»**





























Основные задачи проекта

1. Разработка и внедрение технических решений, способствующих существенному снижению (в десятки раз) затрат на содержание жилого здания и умной теплицы , биовегетария с применение ВИЭ и энергоэффективных решений.
2. Возможность установки данного проекта в местах с отсутствием внешних сетей. На берегу реки, в лесу и т.д. Цена на земельные участки значительно ниже.
3. Возможность использования как в автономном режиме , так и с присоединением к сетям общего пользования . Для использования сетей при недостаточности ВИЭ и продажа излишков в сеть по закону о «микрoгенерации».
4. Не дорогое быстровозводимое жилье для молодой семьи с возможностью ведения бизнеса не отходя от дома.
5. Продовольственная безопасность.
6. Круглогодичное выращивание экологически чистых продуктов питания.
7. Выращивание рыбы и полив растений отходами их жизнедеятельности. Экологически чистые удобрения. Замкнутый цикл.
8. Возможность использовать биовегетарий в различных целях: зимний сад, место для обучения и медитаций, оздоровительный комплекс и т.д.
9. Полное отсутствие вредных выбросов .

РАЗРАБОТАННЫЕ СИСТЕМЫ, ВНЕДРЕННЫЕ В БИДОМЕ

- 1. СИСТЕМА ПАССИВНОГО ОТОПЛЕНИЯ/ОХЛАЖДЕНИЯ . РАБОТАЕТ НА ПРИНЦИПЕ ПЕРЕМЕЩЕНИЯ ТЕМПЕРАТУРЫ ИЗ ПОД ЗЕМЛИ В ПОМЕЩЕНИЕ . (ПАТЕНТ 137793) С НИЗКОТЕМПЕРАТУРНОЙ СИСТЕМОЙ ОТОПЛЕНИЯ/ОХЛАЖДЕНИЯ – ФАНКОЙЛЫ.**
- 2. СИСТЕМА НАГРЕВА ГВС И ПОДДЕРЖКИ ВОДЯНОГО ОТОПЛЕНИЯ ОТ РАЗЛИЧНЫХ ИСТОЧНИКОВ ЭНЕРГИИ. РАБОТАЕТ ОТ СОЛНЕЧНЫХ КОЛЛЕКТОРОВ, СОЛНЕЧНЫХ БАТАРЕЙ, ТЕПЛОВОГО НАСОСА ВОЗДУХ-ВОДА.**
- 3. СИСТЕМА ВОЗДУШНОГО ОТОПЛЕНИЯ, БЕЗ ПРИСОЕДИНЕНИЯ К 220В.**
- 4. СИСТЕМА ВЫРАБОТКИ ЭЛЕКТРОЭНЕРГИИ. РАБОТАЕТ ОТ СОЛНЕЧНЫХ БАТАРЕЙ И ГИБРИДНОГО ИНВЕРТОРА С АКБ.**
- 5. СИСТЕМА АВТОМАТИЗАЦИИ ОСВЕЩЕНИЯ, ПОЛИВА, КОНТРОЛЯ ТЕМПЕРАТУР, СО2.**
- 6. СИСТЕМА ВИДЕОНАБЛЮДЕНИЯ .**
- 7. СИСТЕМА КОНТРОЛЯ ДОСТУПА.**

ДОСТИГНУТЫЕ РЕЗУЛЬТАТЫ

Введен в эксплуатацию и высажены в открытый грунт маракуйя, лимон, помидоры - декабрь 2019 года.

За время эксплуатации выращивались следующие культуры: помидоры, огурцы, клубника, ежевика, малина, смородина, салат, лук, укроп, табак, реган.

Экзотика: лимон, апельсин, мандарин, чайот, кумкват, банан, авокадо, нони, маракуйя, папая, финики, съедобный кактус – опунция.

Выращиваем рыбу – африканский сом.

Проводим регулярно экскурсии для всех желающих.

Консультируем заказчиков по подобным проектам.

Подключили СЭС по закону о микрогенерации.

Варианты примененных СЭС

1. Гибридная СЭС

- Установленная мощность солнечных модулей 3,6 кВт

 Инвертор 4 кВт 48В

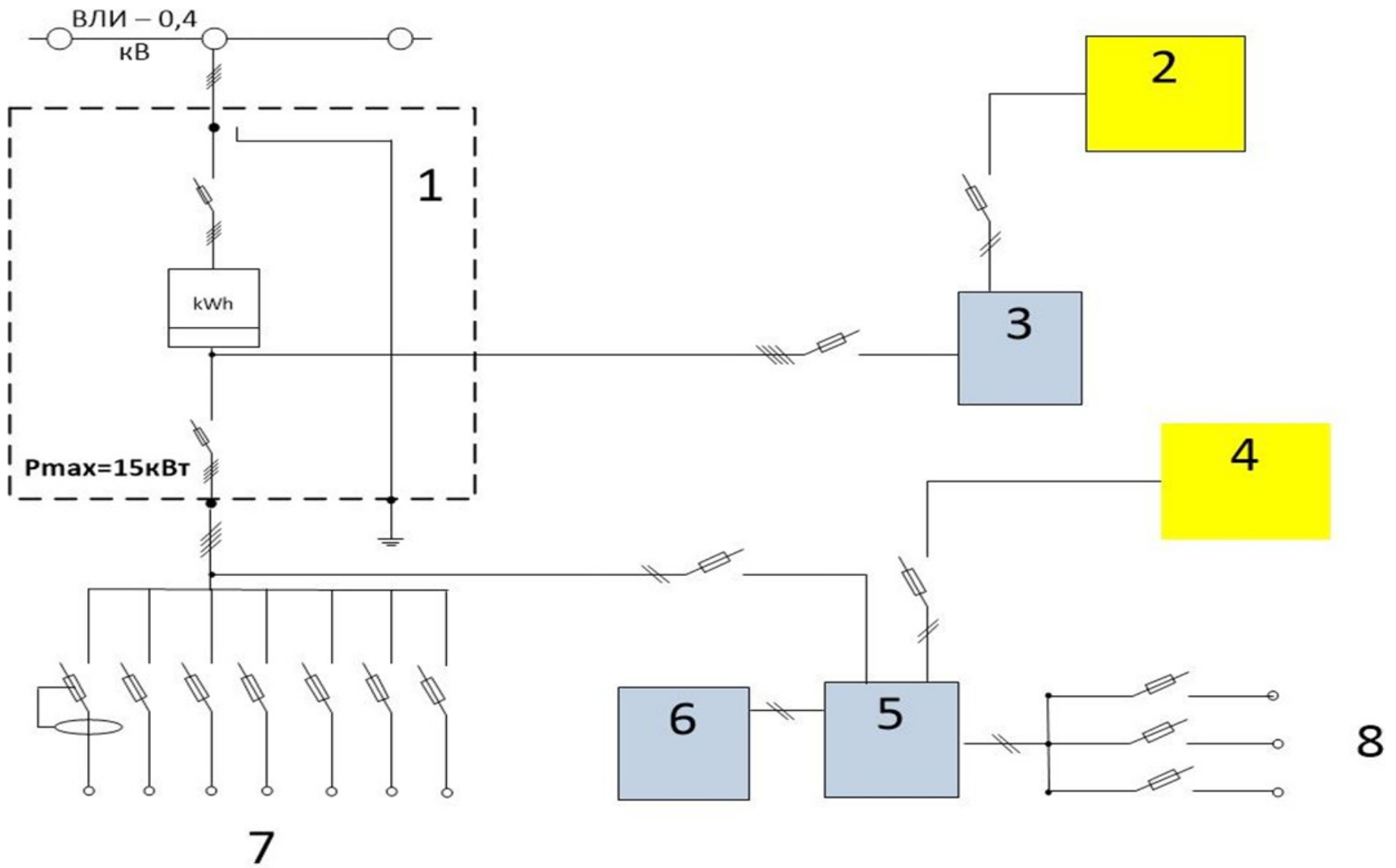
 АКБ гелевый 4 шт. по 200Ач

2. Сетевая СЭС

 Установленная мощность солнечных модулей 15 кВт

 Сетевой инвертор 15 кВт.

Схема реализованных СЭС



Рассмотрим экономический эффект только от применения СЭС, хотя в этом проекте внедрены и другие технические решения которые осуществляют экономию на содержании здания.

Оборудование:

1. Вводное устройство электроснабжения домовладения 15кВт 380В.
2. Солнечные модули сетевой СЭС 15 кВт.
3. Сетевой инвертор 15кВт.
4. Солнечные модули гибридной СЭС 3,6 кВт.
5. АКБ 48В 200А
6. Гибридный инвертор 4 кВт.
7. Не гарантированная нагрузка 220В
8. Гарантированная нагрузка 220В.

Данные по микрогенерации

СЭС 15 кВт 380В (установка только над ежевикой).

Было двух тарифное присоединение (день, ночь). Двухнаправленный счетчик установлен самостоятельно ранее, в 2021 году.

Солнечные модули Хевел 300Вт гетероструктура . Сетевой инвертор 15 кВт.

Подана заявка в ноябре 2022 года. Так как старая заявка от 28.06.2022 была подана не правильно, пришлось подавать заявку заново. Первый расчет составил 70 т.р. за присоединение. После согласования ранее установленного счетчика – 17 т.р.

Заключен договор 12.01.2023 года.

Выполнено присоединение с актом ввода в эксплуатацию 9.02.2023 года.

Все ниже приведенные данные подтверждены актами и квитанциями.

Выплаты за март 465 кВтч по 6,28 руб/кВтч = 2920 руб.

Выплаты за апрель 743 кВтч по 6,09 руб/кВтч = 4527 руб.

Выплаты за май 1811 кВтч по 5,59 руб/кВтч = 10126 руб.

Выплаты за июнь 2140 кВтч по 5,44 руб/кВтч = 11638 руб.

Выплаты за июль 2214 кВтч по 5,32 руб/кВтч = 11771 руб

Выплаты за август 2587 кВтч по 5,34 руб/кВтч = 13817 руб

Выплаты за сентябрь 2411 кВтч по 5,62 руб/кВтч = 13552 руб

Выплаты за октябрь 2020 кВтч по 5,95 руб/кВтч = 12013 руб

Выплаты за ноябрь 13 кВтч по по 5,75 руб/кВтч = 75 руб. Не предоставили почасовку.

Декабрь не прислали почасовку и не произвели выплаты. Квитанция на оплату 2431 руб.

Январь не прислали почасовку не произвели выплаты. Квитанция на оплату 3612 руб.

Остался февраль. Даже если возьмем февраль как январь (хотя это не так) = 3612 руб. то получим за год эксплуатации следующее.

Мы произвели оплату за 3 месяца в общей сумме 9655 р. Нам оплатили , в общей сумме 80439 руб.

ИТОГО за год эксплуатации мы ничего не потратили и получили чистой прибыли 70784 руб.

Тарифы на эл. энергию и выплаты 2023г.

Сельский 2х зональный тариф

День – 4,71 руб/кВтч Ночь – 2,53 руб/ кВтч

Потребление с 25.06 по 25.07 по ночному тарифу составило 30,7 кВтч

Наши выплаты в сбытовую компанию осуществляются только за потребленные кВтч по ночному тарифу.

С 25.06 по 25.07. выплата по ночному тарифу составила 77,67 руб.

То есть за один летний месяц мы полностью обеспечивали себя и заработали $11771 - 78 = 11693$ руб.

Тариф выкупа у нас в июле (5,32) выше чем тариф продажи нам (4,71).

В марте тариф выкупа был 6,28 руб/кВтч Тариф выкупа в летние месяцы почти на 1 рубль ниже.

ИТОГО за год эксплуатации мы ничего не потратили и получили чистой прибыли 70784 руб.

Собственное потребление и полученные выгоды

Наше среднее потребление в месяц, по году эксплуатации, составляет около 500 кВтч. Это примерно 1800 рублей.

Это с учетом внедренных всех наших энергоэффективных решений.

Без них потребление было бы в разы больше.

Сумму 1800 рублей можно тоже отнести к экономии полученной при использовании гибридной СЭС.

Итого получается, что обе СЭС принесли нам чистую прибыль в размере $11693 + 1800 = 13493$ руб.

Вот так можно уже сегодня в наших реалиях зарабатывать на СЭС.

ИТОГО за год эксплуатации мы ничего не потратили и получили чистой прибыли 70784 руб.

При тарифах для юр.лиц этот экономический эффект будет в 2-3 раза выше, так как тарифы для них доходят до 12-15 руб/кВтч.















Затраты на строительство БиоДома (в ценах 2020 г).

Строительство БиоДома было начато в июле 2019г. В декабре этого же года был построен и начал функционировать биоветерарий и продолжилась работа по жилому модулю и остальному обустройству. Затраты составили примерно около 700 тыс.руб.

На этом этапе в открытый грунт были высажены лимоны, салаты, помидоры и в мягких горшках – ежевика, клубника и малина. Это был первый опыт размещения растений в биоветерарии. В последствии, а именно в феврале 2020 года в биоветерарий разместили из экзотики - папаю, маракуйю, нони. Из простых – укроп, лук, реган, петрушку, салат, огурцы, помидоры.

В апреле 2020 года были завершены работы по полному обустройству жилого модуля и всех коммуникаций его жизнеобеспечения. На этом этапе затраты составили 1550 тыс. руб.

Большинство технических решений были произведены нами и не приобретались, это полностью гелиосистема, воздуховоды по отоплению, фанкойлы. Все остальное – солнечные батареи, АКБ, инвертор, насосы, было приобретено у поставщиков по «нашим» ценам, не розница.

Конечно были затраты на обустройство территории, но они тоже были не значительные.

В итоге на июне 2020 года все было завершено и затраты составили 1800 тыс.руб.

Расчеты по окупаемости .

Затраты на строительство 48 кв.м. жилой и подсобной площади и 100 кв.м. биоветерария, умной теплицы составили 1800 тыс.руб.

Тариф на 1 кВт*ч полученный из сети общего пользования составляет 3,67р.

На 24 марта 2022 года общее потребление БиоДома составило 11380 кВт*ч, что в денежном эквиваленте составляет 41764,6 руб.

С января 2020 года по апрель 2022 года мы затратили на строительство и содержание БиоДома примерно 41,8 т.р. А это значит, что за 27 месяцев, т.е. 810 дней мы в среднем в день потребляли по 14 кВт*ч или по 51,38 рублей.

По средним расчетам (0,5 кВт*ч на 10 кв.м.) на содержание такого строения в 148 кв.м., с выполнением таких задач, по году эксплуатации понадобилось бы примерно 177 кВт*ч в сутки. За 810 дней - 143370 кВт*ч или 526168 руб. Экономия средств на содержание в год составила 484404 руб.

Получается, что мы тратили в 12,6 раз меньше, или всего 7,9 % от полной суммы.

В итоге все наши затраты на строительство БиоДома получилось полностью сэкономить только на содержании объекта в течении 3,7 года. Без учета выращенной и реализованной продукции.

После подключения СЭС установленной мощностью 15 кВт, мы хотим зарабатывать на продаже излишков в сеть по закону «о микрогенерации», что еще значительно ускорит окупаемость объекта в целом.



ПОБЕДИТЕЛЬ
VIII МЕЖДУНАРОДНАЯ ПРЕМИЯ
«МАЛАЯ ЭНЕРГЕТИКА –
БОЛЬШИЕ ДОСТИЖЕНИЯ»

**Председатель Ассоциации специалистов ВИЭ «Зеленый Киловатт»,
Член комитета РОССНИО , Академический советник РИА,
Инженер года 2018 г. в номинации ВИЭ,
Член Комитета по энергоэффективности и
энергосбережению Краснодарского краевого
отделения "Опора России"
Директор ООО АльтЭнергия
Темеров Андрей Викторович**

www.АльтЭнергия.рф www.BioDom.pro

info@alternenergy.ru

г.к. Анапа. тел.8-918-459-0708

